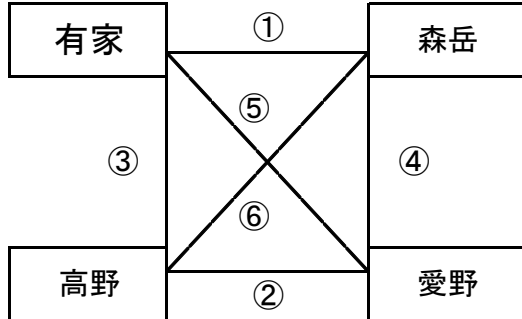


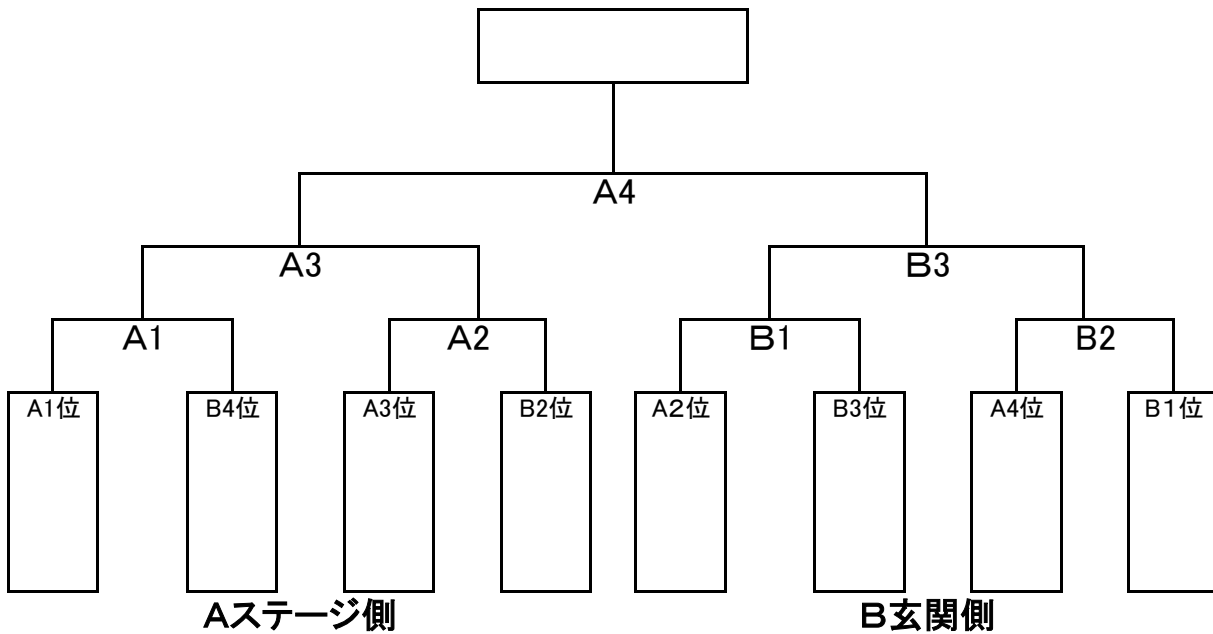
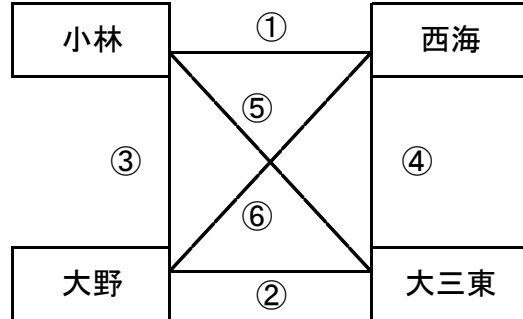
第23回 井上杯組合せ表

有家小学校会場

Aコート(ステージ)



Bコート(玄関)



※全試合3セットマッチ(3セット目は15点)で行う。試合間は5分(消毒作業終了後)とする。

※テクニカルタイムアウトは11点(3セット目は8点)の1回とする。

※公式練習は合同2分で行う。

※セット間のチェンジコートは行わない。

※予選リーグは総当たり(全試合15点の3セットマッチ)とし、審判は残った2チームで行う。

※決勝トーナメントについては、1試合目の審判は、2試合目の2チームで行い、以降は敗者チームで行う

※決勝戦の審判は、準決勝敗者2チームで行う。

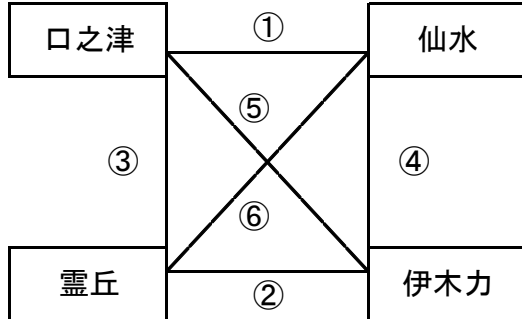
※笛については、ステージ側を長笛、玄関側を短笛とする。

※表彰については、1位、2位、3位(2チーム)をコート表彰で実施する。

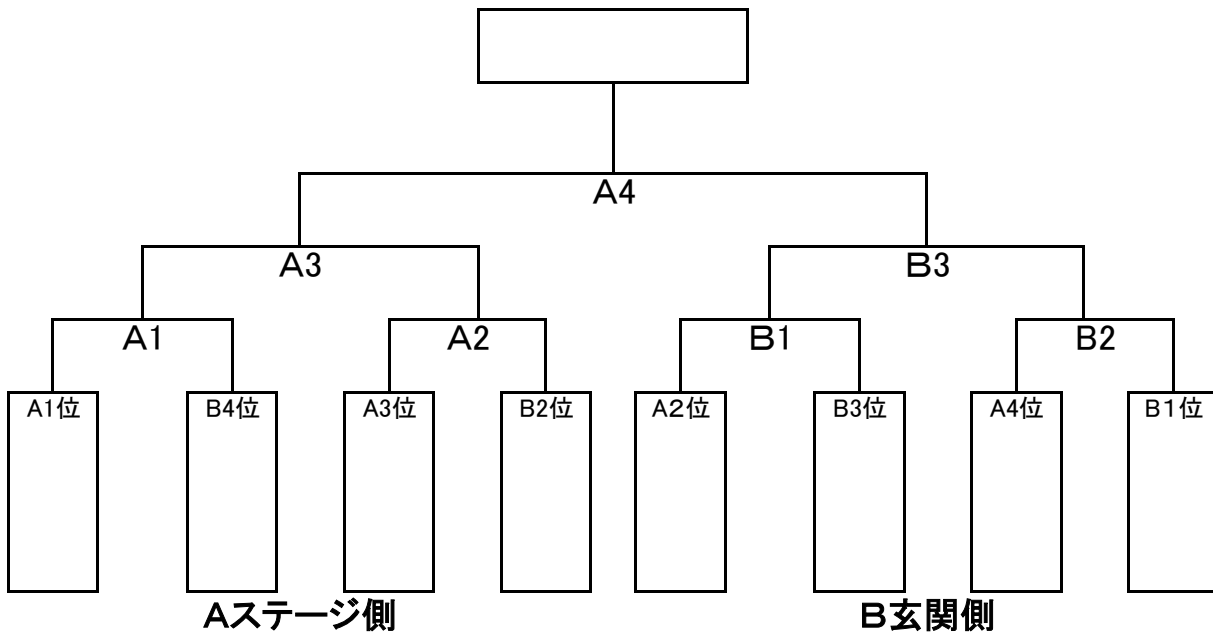
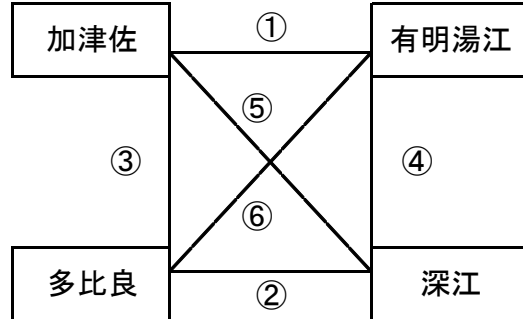
第23回 井上杯組合せ表

有家中学校会場

Aコート(ステージ)



Bコート(玄関)



※全試合3セットマッチ(3セット目は15点)で行う。試合間は5分(消毒作業終了後)とする。

※テクニカルタイムアウトは11点(3セット目は8点)の1回とする。

※公式練習は合同2分で行う。

※セット間のチェンジコートは行わない。

※予選リーグは総当たり(全試合15点の3セットマッチ)とし、審判は残った2チームで行う。

※決勝トーナメントについては、1試合目の審判は、2試合目の2チームで行い、以降は敗者チームで行う

※決勝戦の審判は、準決勝敗者2チームで行う。

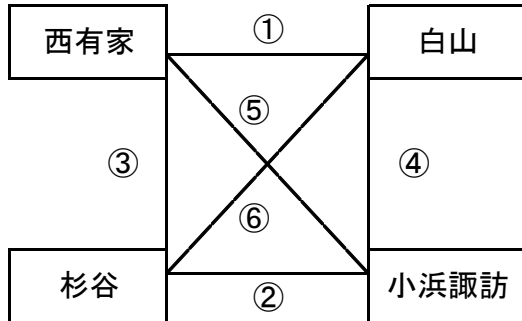
※笛については、ステージ側を長笛、玄関側を短笛とする。

※表彰については、1位、2位、3位(2チーム)をコート表彰で実施する。

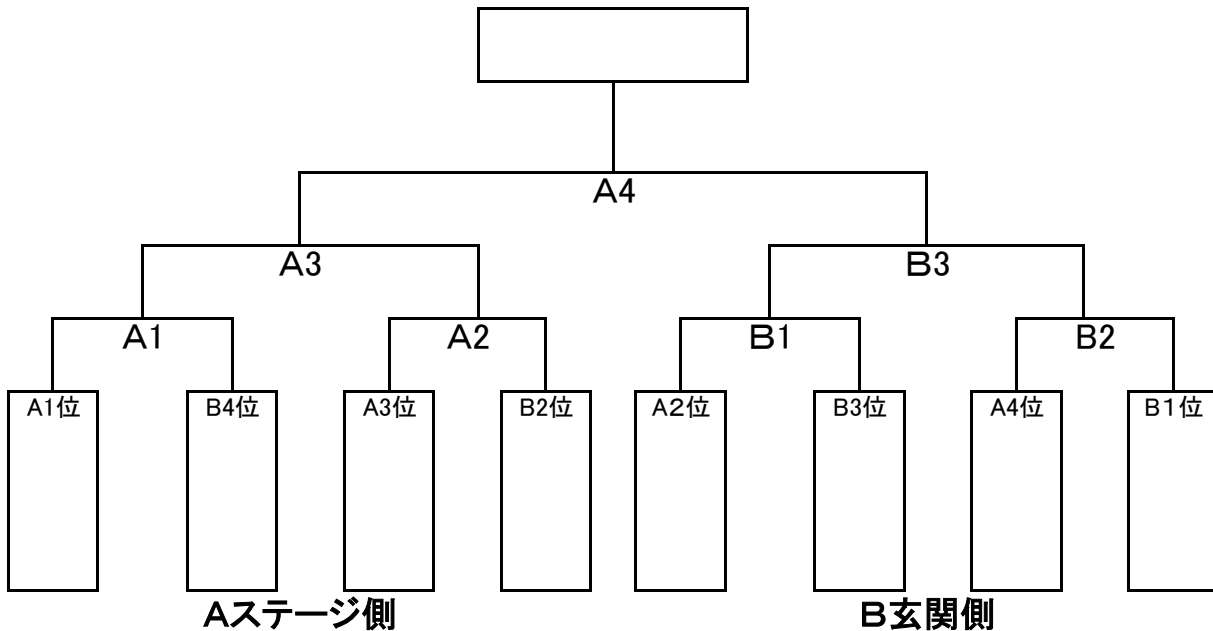
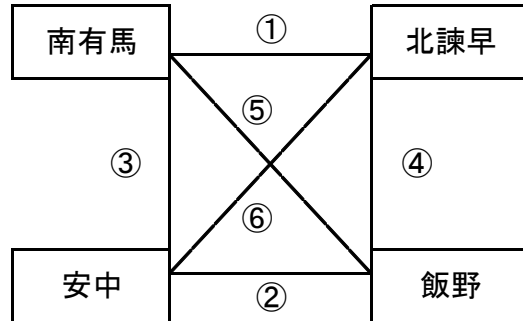
第23回 井上杯組合せ表

西有家小学校会場

Aコート(ステージ)



Bコート(玄関)



※全試合3セットマッチ(3セット目は15点)で行う。試合間は5分(消毒作業終了後)とする。

※テクニカルタイムアウトは11点(3セット目は8点)の1回とする。

※公式練習は合同2分で行う。

※セット間のチェンジコートは行わない。

※予選リーグは総当たり(全試合15点の3セットマッチ)とし、審判は残った2チームで行う。

※決勝トーナメントについては、1試合目の審判は、2試合目の2チームで行い、以降は敗者チームで行う

※決勝戦の審判は、準決勝敗者2チームで行う。

※笛については、ステージ側を長笛、玄関側を短笛とする。

※表彰については、1位、2位、3位(2チーム)をコート表彰で実施する。