

令和2年度 アマビエカップ大練習会

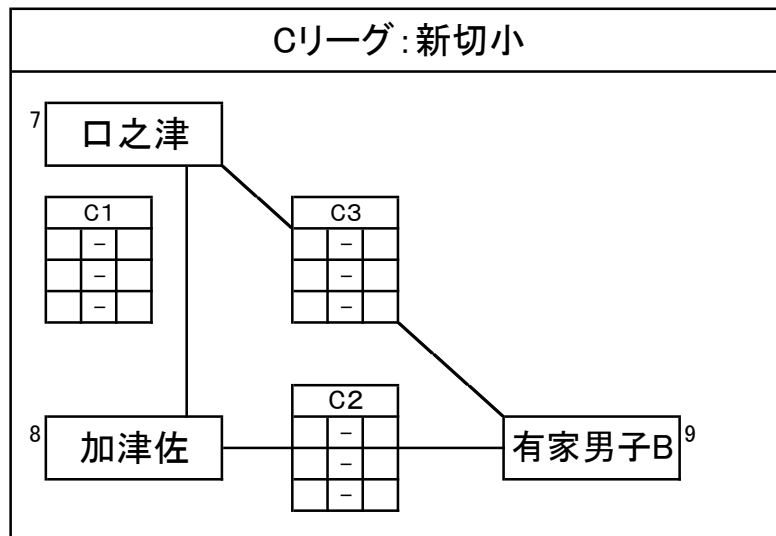
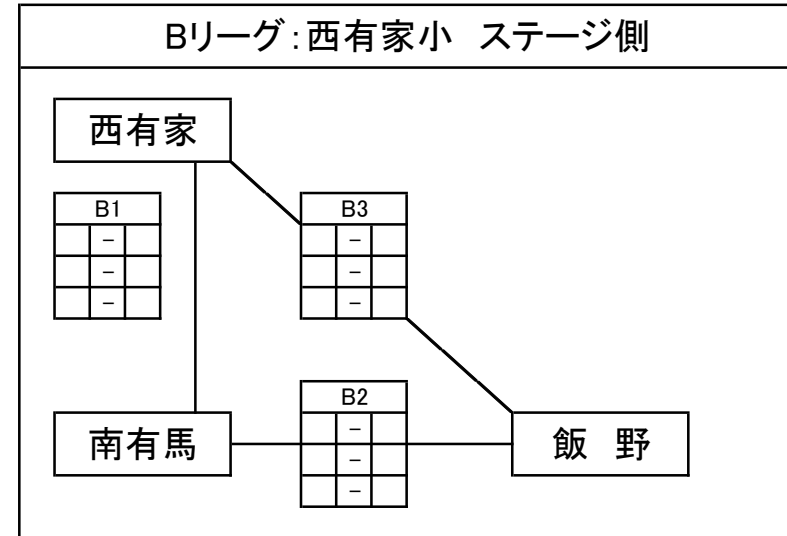
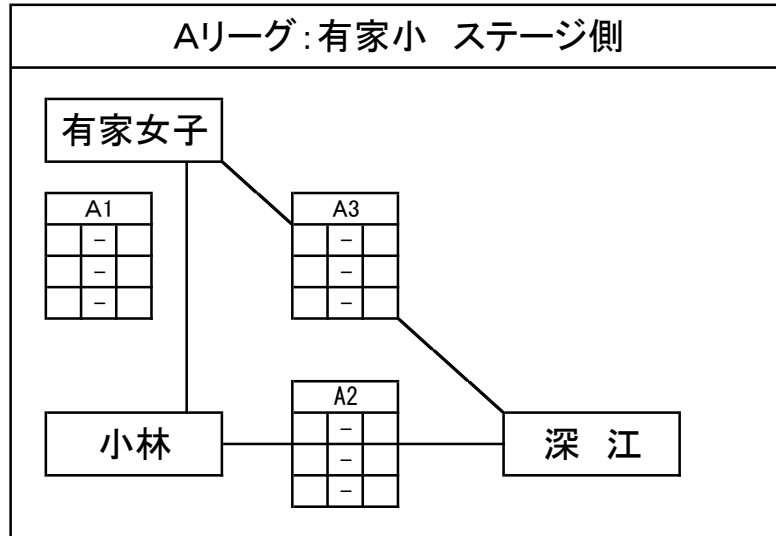
期日 6月28日(日)

8:00 開場

8:10 代表者会

9:00 第1試合

午 前 の 部 (会場:有家小・西有家小・新切小)



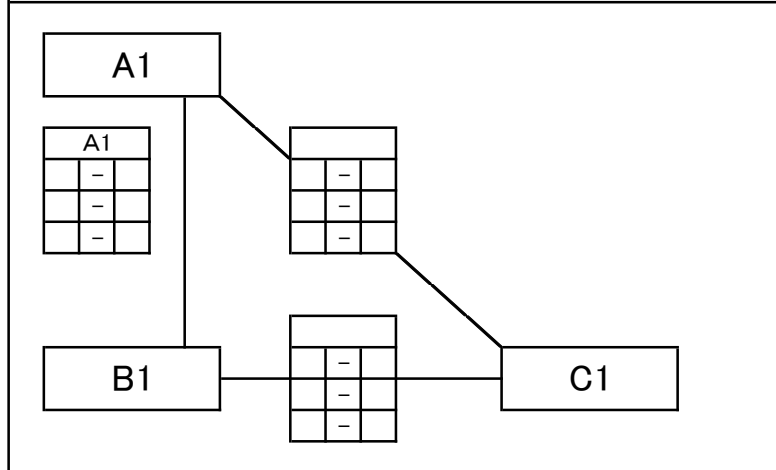
【確認事項】

- 練習試合ですが、大会形式で行いますので、ユニフォーム着用をお願いします。
- 簡易シートを使ってサーバーのチェックも行います。その他も大会同様です。
- 全チームそろったら代表者会議を開いて、進め方を確認してください。
- 練習試合ですが、大会の練習も兼ねていますので主審・副審はできるだけ大人の方でお願いします。
- 午前の部の順位決定は、①勝率②セット率③得点率④抽選で行います。順位に従って午後の部の会場へ移動してください。昼食は移動後にお願いします。
- 試合間は原則10分とする(選手の体調を見ながら柔軟に)。
- 使用球は、ミカサデザインのミカサをお願いします。
- テクニカルタイムアウトは、1, 2セット目は7点と15点、3セット目は8点です。
- Aクラスの昼食は、会場移動後とる。Bクラスは、試合の進行を見て判断する。

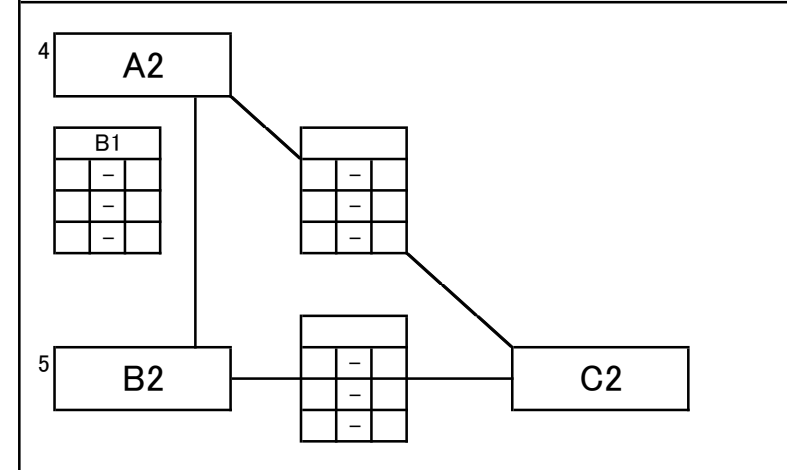
- 午後の部終了後、全チームに賞状を準備しています。
各会場で簡単な表彰式をしてください。

午 後 の 部

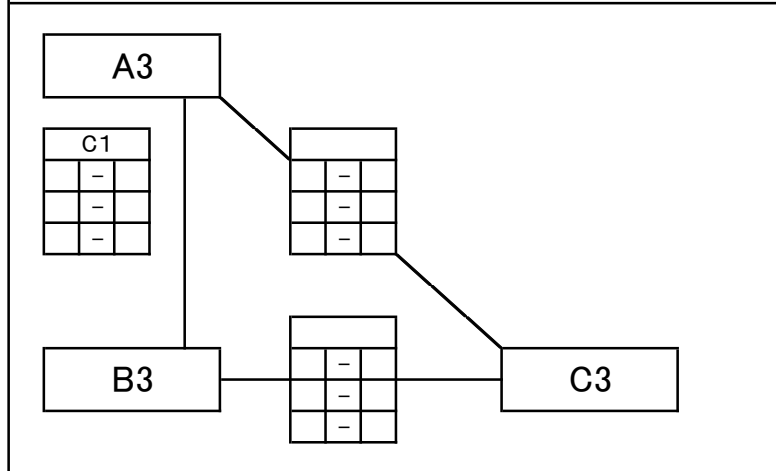
Aリーグ:有家小 ステージ側



Bリーグ:西有家小 ステージ側



Cリーグ:新切小



勝手ながら、「疫病退散」の願いを込めて「アマビエカップ大練習会」としました。新型コロナウイルス感染予防をしなければならぬ一方、熱中症のリスクも高まる時期です。皆間様の御協力と御協力をお願いします。