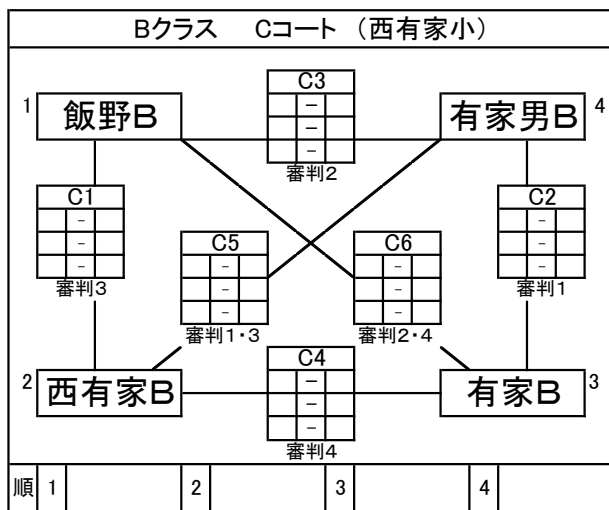
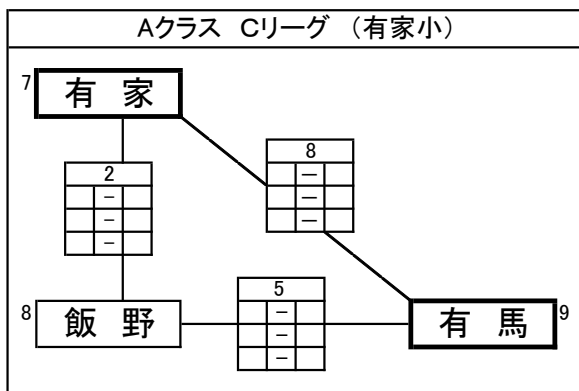
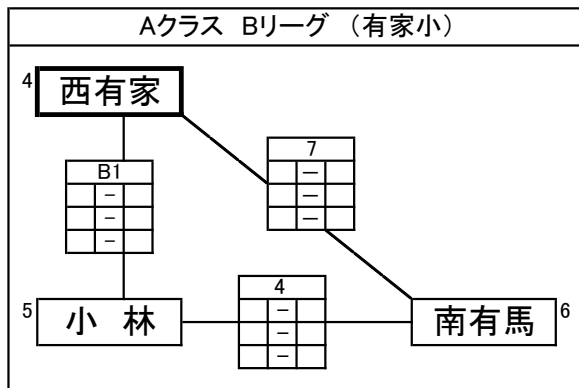
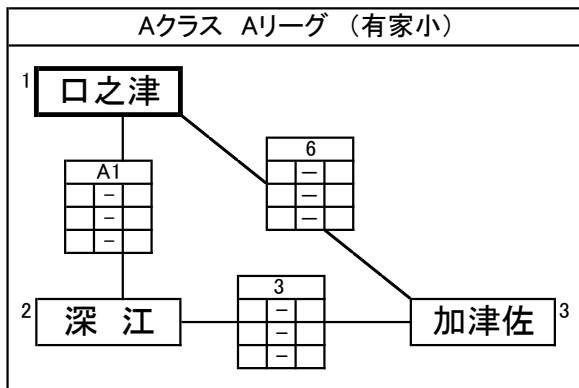


第42回長崎県小学生バレーボール大会南島原市予選会

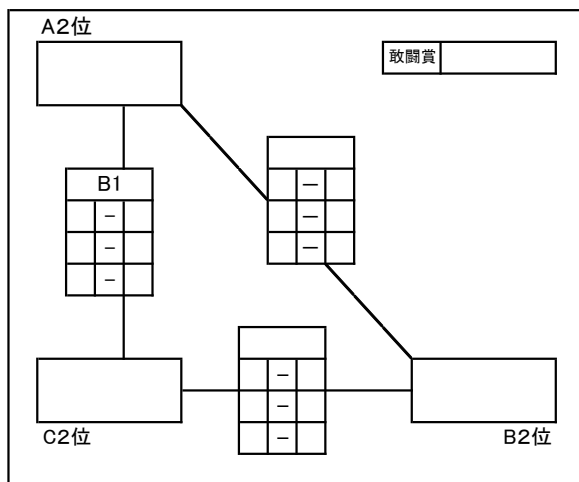
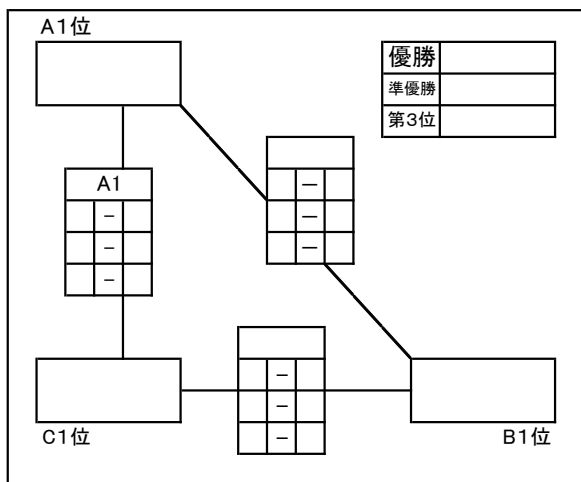
期日 7月21日(日) 開場8:00 代表者会8:15 開会式8:30(有家小学校)
 Aクラス(A・Bコート): 有家小 Bクラス(Cコート): 西有家小

予選リーグ 有家小:Aコート(ステージ側)・Bコート(玄関側) 西有家小:Cコート(ステージ側)



Aクラス 決勝リーグ : 有家小(ステージ側)

Aクラス 2位リーグ : 有家小(玄関側)



【確認事項】

- 開会式は、有家小で行う(全チーム参加)。
- 選手宣誓は、西有家クラブが行う。
- 昨年度優勝の西有家クラブは、トロフィーの返還を行う。
- 試合間は10分とする。連続試合の場合は15分。
- テクニカルタイムアウト(全日本予選と同様)をとる。
- 各リーグ1位が決勝トーナメントに進む。
- 予選終了後、昼食時間を設定する(Bクラスは適宜)。
- 笛:ス側→長笛, 玄関側→短笛(Bクラスはどちらでも可)。

- 使用球は、モルテンとする。
- 会場準備・・・有家小→有家クラブ男女
西有家小→西有家クラブ
- <Aクラスのみ>
- 本大会の上位3チームが県大会に出場する。
- 決勝トーナメントの主審・副審は、公認審判員が行う。
- 優勝・準優勝・3位・敢闘賞のチームは、会長杯でシードする。
- 順位の設定:①勝率→②セット率→③得点率→④抽選