

第46回 島原半島小学生バレーボール大会 結果

- 1 期日 令和3年11月3日(水) 開場:8時30分 代表者会:9時00分 プロトコール:9時30分 ⇒第一試合開始
- 2 諸連絡
- 全試合1セット21点の3セットマッチのトーナメント方式。(3セット目は15点)(テクニカルタイムアウト1・2セット目:11点、3セット目8点)
 - 公式練習は、チーム別々で3分間行う。
 - コートチェンジは行う。(審判チーム保護者は、ベンチ等の消毒を行う。)
 - 使用球は、冬の長崎県大会に準ずる。(男子・男女混合・・・ミカサ、女子・・・モルテン)
 - 復興アリーナ及び霊丘公園体育館会場のチームは、長短2種類の笛の準備(その他の体育館はどちらか1つ)をお願いします。(若番が長笛)
 - 審判は、第1試合目を第2試合の2チーム(1チームの場合有り)で実施し、それ以降は敗者チームが行う。
 - ※ 決勝戦審判は、決勝戦が行われるコートの敗者チームが行う。但し、Aクラスは、準決勝敗者2チームで行う。
 - 開・閉会式は行わない。表彰は、各会場でコート表彰を行う。
 - 昼食時間は、進行状況により、各会場の責任者で協議し、決定する。

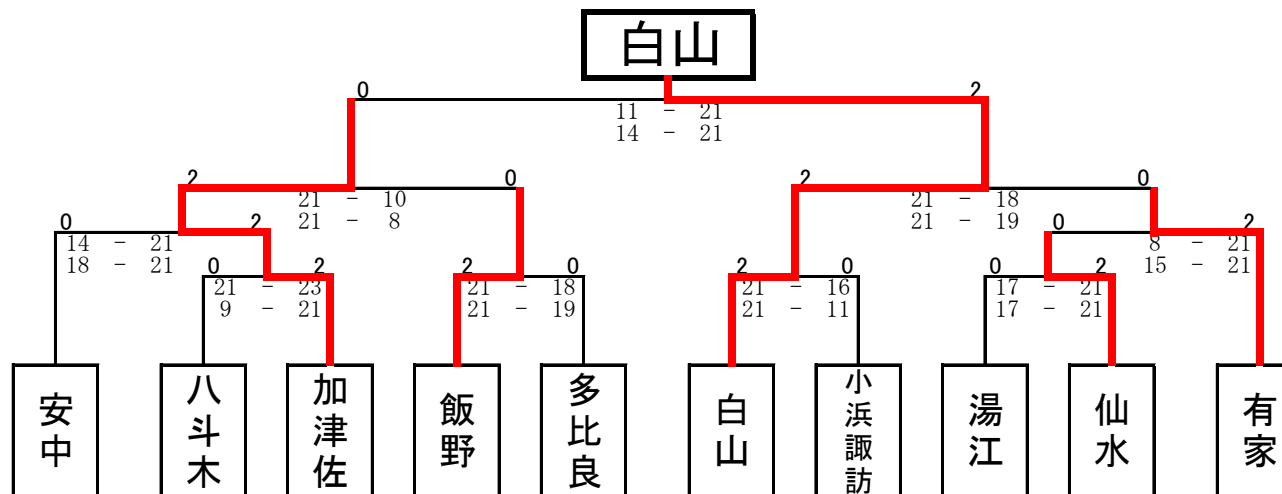
【新型コロナウイルス感染症対策について】

- ◎マスク着用・ソーシャルディスタンスを徹底する。
 - ◎手洗い・手指消毒を徹底する。
 - ◎荷物管理・食べ物等管理を徹底する。
 - ◎体調管理を徹底する。(気分が悪いときは速やかに申し出る！)
- ※到着後、保護者応援同意書を各会場本部へ提出してください。
- ※詳細は、「大会要項」や、別紙「新型コロナウイルス感染症対策について」を確認してください。

女子の部 Aクラス (復興アリーナA・Bコート)

【会場責任者・運営員】

○アリーナA・B・C 新田(島原小連) 池田秀(加津佐) 井上(小浜諏訪) 吉田(八斗木)
峰添(仙水男) 中村会長(雲仙小連) 大場会長(南島原小連)



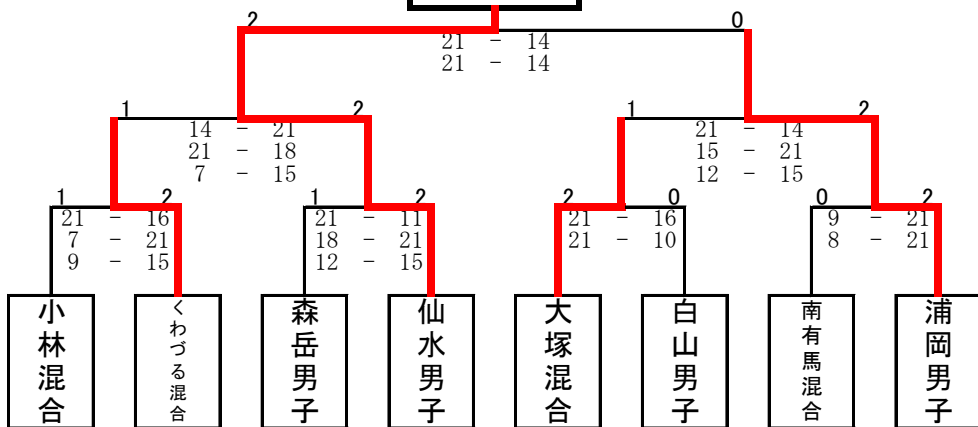
男子・男女混合の部 Bクラス (復興アリーナCコート 島五小Dコート)

【会場責任者・運営員】

○アリーナA・B・Cは、合同運営

○島五小D 池田久(島原小連) 原田(雲仙小連)

仙水男子



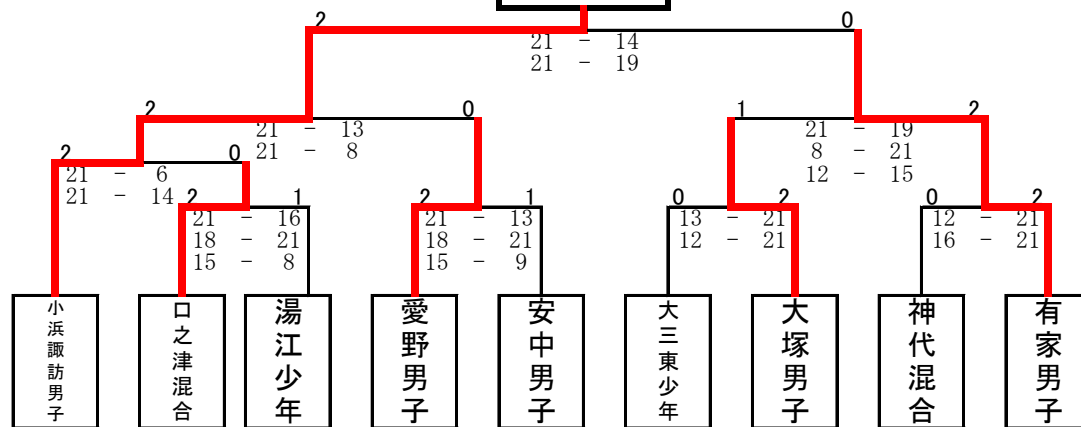
男子・男女混合の部 Aクラス (霊丘公園体育館 E・Fコート)

【会場責任者・運営員】

○霊丘体育館E・F 本田(湯江少) 溝田(大三東少) 土橋(有家男)

中尾(口之津混) 森本(大塚男)

小浜諏訪男子



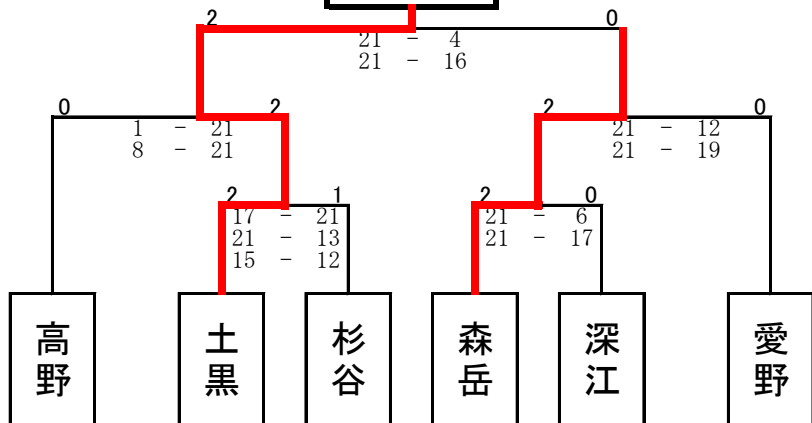
女子の部 BクラスAパート (島四小Gコート 島一小Hコート)

【会場責任者・運営員】

○島四小G 田島(高野)

○島一小H 尾藤(森岳) 町田(愛野)

土黒



女子の部 BクラスBパート (島三小Iコート 島二小Jコート)

【会場責任者・運営員】

○島三小I 大堀(三会) 田淵(三会)

○島二小J 岡野(霊丘) 吉田会長(霊丘)

大三東

