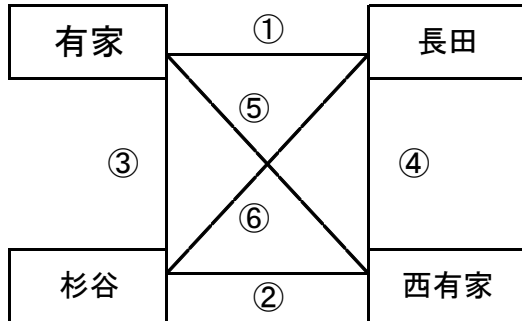


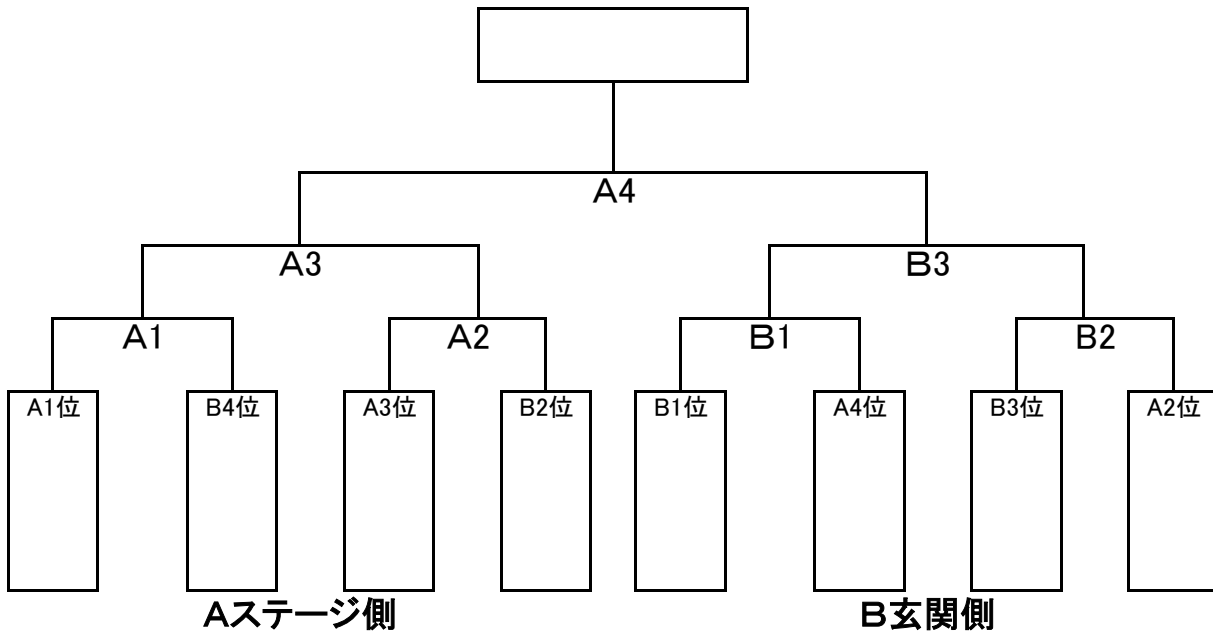
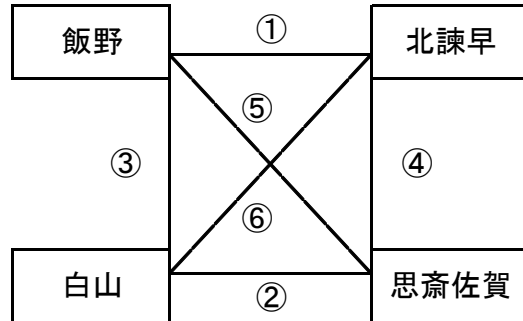
第24回 井上杯組合せ表

有家小学校会場

Aコート(ステージ)



Bコート(玄関)



※予選は15点の3セットマッチ、決勝トーナメントは21点の3セットマッチ(3セット目は15点)で行う。

※テクニカルタイムアウトは決勝トーナメントのみで、11点(3セット目は8点)の1回とする。

※公式練習は合同2分で行う。

※チェンジコートは行わない。

※予選リーグの審判は残った2チームで行う。

※決勝トーナメントについては、1試合目の審判は、2試合目の2チームで行い、以降は敗者チームで行う

※決勝戦の審判は、準決勝敗者2チームで行う。

※笛については、ステージ側を長笛、玄関側を短笛とする。

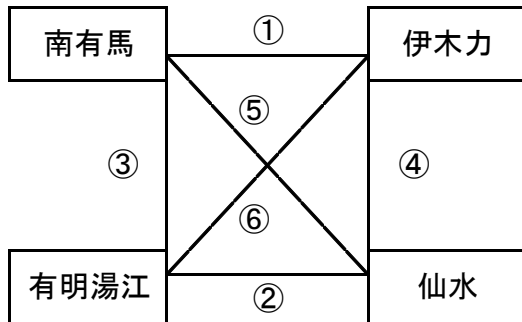
※表彰については、1位、2位、3位(2チーム)をコート表彰で実施する。

※試合間については5分とする。(ベンチ消毒終了後)

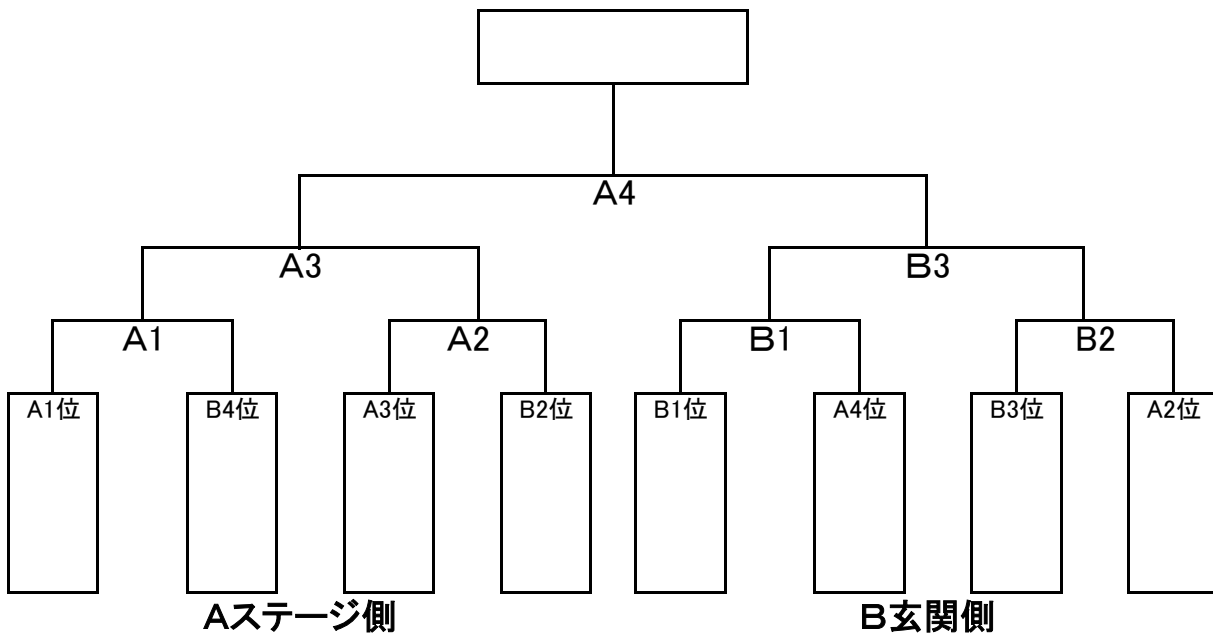
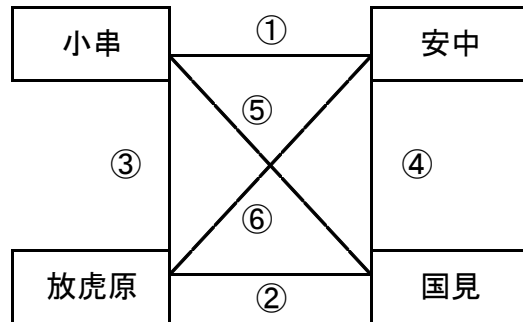
第24回 井上杯組合せ表

有家中学校会場

Aコート(ステージ)



Bコート(玄関)



※予選は15点の3セットマッチ、決勝トーナメントは21点の3セットマッチ(3セット目は15点)で行う。

※テクニカルタイムアウトは決勝トーナメントのみで、11点(3セット目は8点)の1回とする。

※公式練習は合同2分で行う。

※チェンジコートは行わない。

※予選リーグの審判は残った2チームで行う。

※決勝トーナメントについては、1試合目の審判は、2試合目の2チームで行い、以降は敗者チームで行う

※決勝戦の審判は、準決勝敗者2チームで行う。

※笛については、ステージ側を長笛、玄関側を短笛とする。

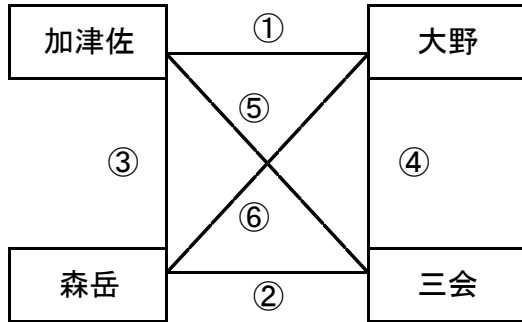
※表彰については、1位、2位、3位(2チーム)をコート表彰で実施する。

※試合間については5分とする。(ベンチ消毒終了後)

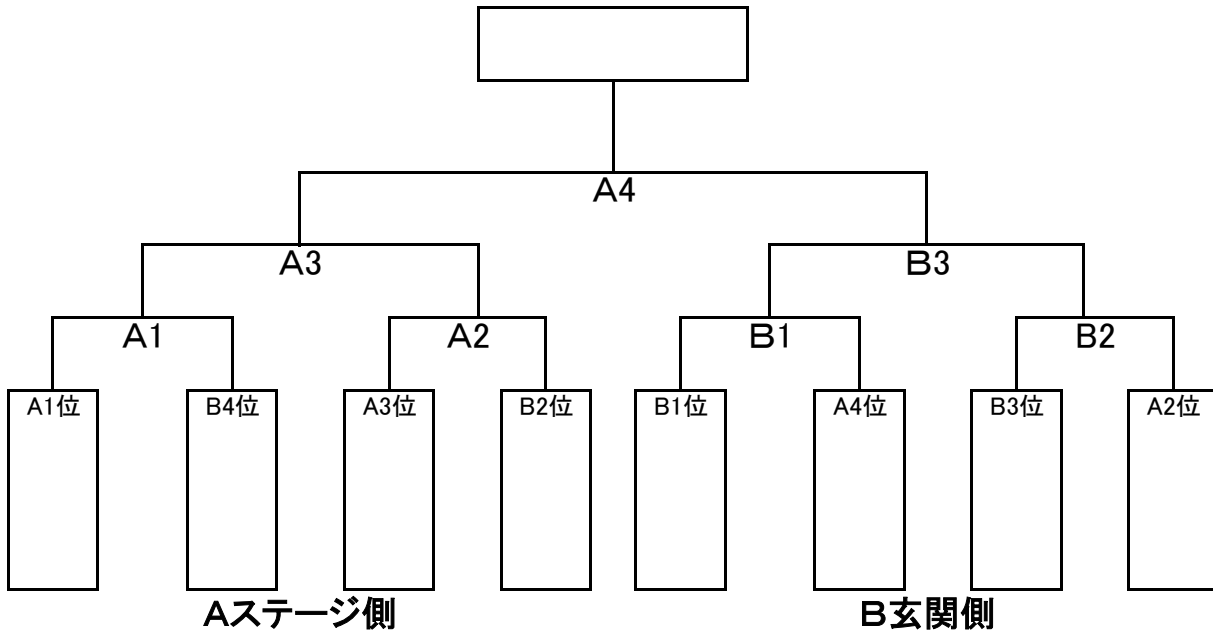
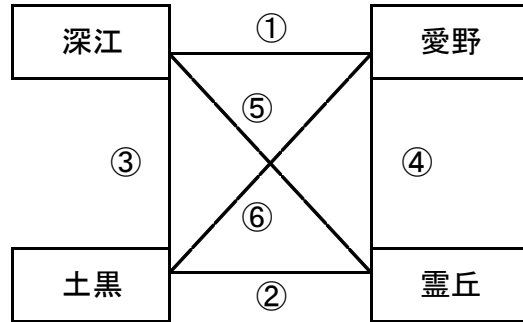
第24回 井上杯組合せ表

西有家小学校会場

Aコート(ステージ)



Bコート(玄関)



※予選は15点の3セットマッチ、決勝トーナメントは21点の3セットマッチ(3セット目は15点)で行う。

※テクニカルタイムアウトは決勝トーナメントのみで、11点(3セット目は8点)の1回とする。

※公式練習は合同2分で行う。

※チェンジコートは行わない。

※予選リーグの審判は残った2チームで行う。

※決勝トーナメントについては、1試合目の審判は、2試合目の2チームで行い、以降は敗者チームで行う

※決勝戦の審判は、準決勝敗者2チームで行う。

※笛については、ステージ側を長笛、玄関側を短笛とする。

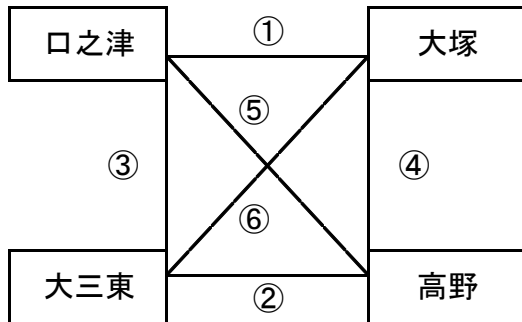
※表彰については、1位、2位、3位(2チーム)をコート表彰で実施する。

※試合間については5分とする。(ベンチ消毒終了後)

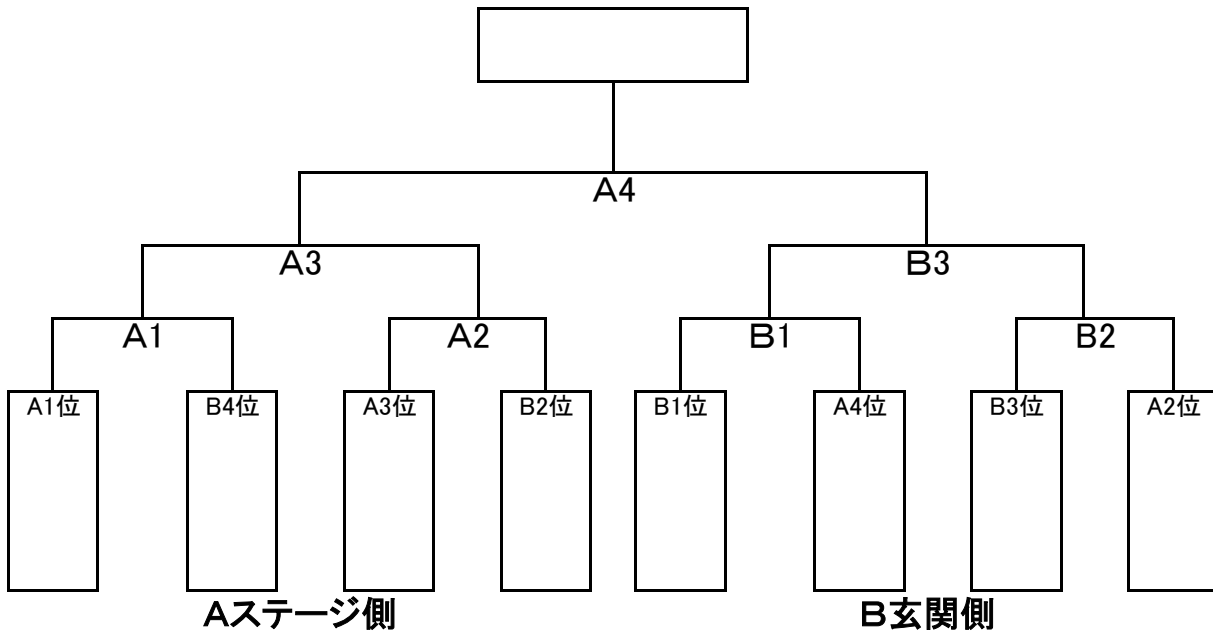
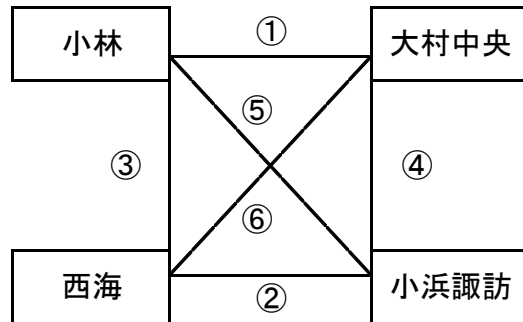
第24回 井上杯組合せ表

西有家中学校会場

Aコート(ステージ)



Bコート(玄関)



※予選は15点の3セットマッチ、決勝トーナメントは21点の3セットマッチ(3セット目は15点)で行う。

※テクニカルタイムアウトは決勝トーナメントのみで、11点(3セット目は8点)の1回とする。

※公式練習は合同2分で行う。

※チェンジコートは行わない。

※予選リーグの審判は残った2チームで行う。

※決勝トーナメントについては、1試合目の審判は、2試合目の2チームで行い、以降は敗者チームで行う

※決勝戦の審判は、準決勝敗者2チームで行う。

※笛については、ステージ側を長笛、玄関側を短笛とする。

※表彰については、1位、2位、3位(2チーム)をコート表彰で実施する。

※試合間については5分とする。(ベンチ消毒終了後)